



УТВЕРЖДАЮ

Генеральный директор
ООО "Джет"

_____/_____
" " _____ 2023 г.

Корзины ДЖЕТ

для внешних блоков кондиционеров

АЛЬБОМ ТЕХНИЧЕСКИХ РЕШЕНИЙ



РАЗРАБОТАЛ

Инженер-проектировщик
ООО "Джет"

_____/_____
" " _____ 2023 г.

г. Владивосток
2023

конт. +7 999 040-63-86
inter.jet@yandex.ru

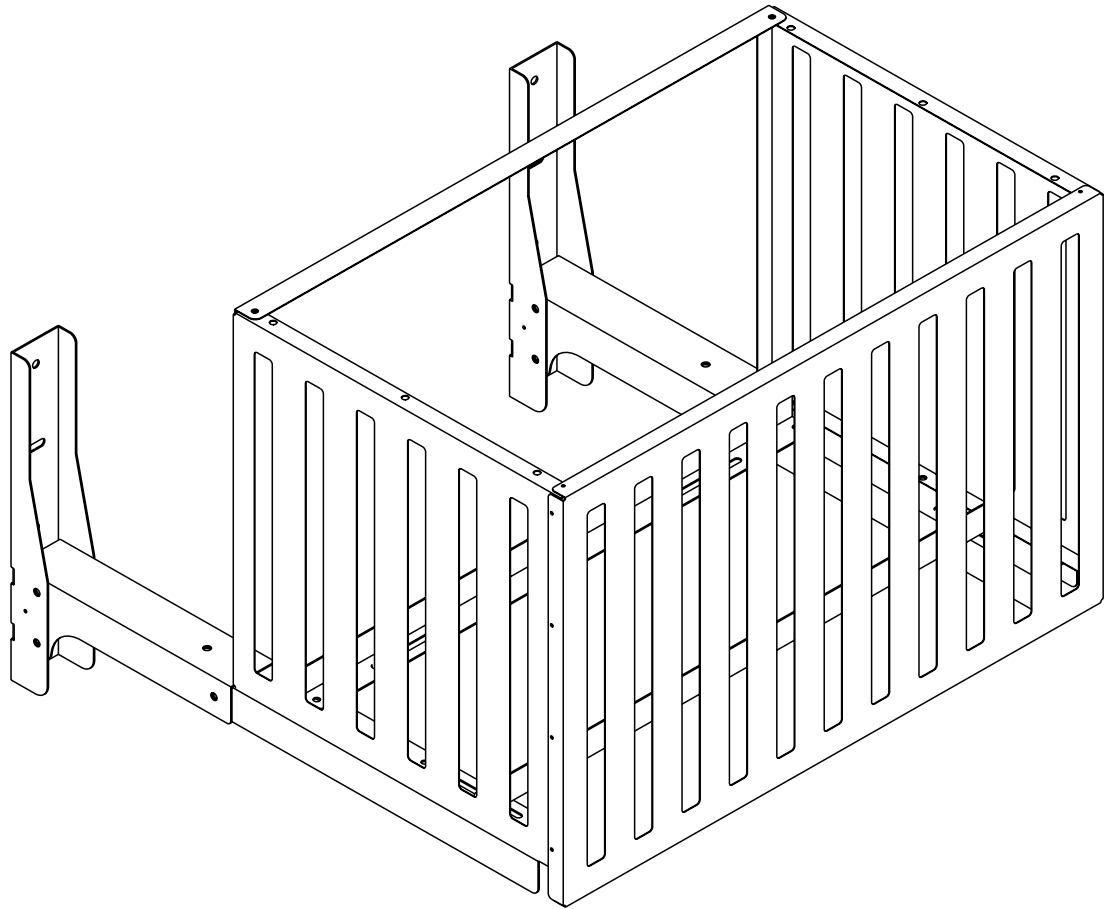
Оглавление

Раздел 1. Система крепления корзин ДЖЕТ для кондиционеров

Раздел 2. Корзины для кондиционеров

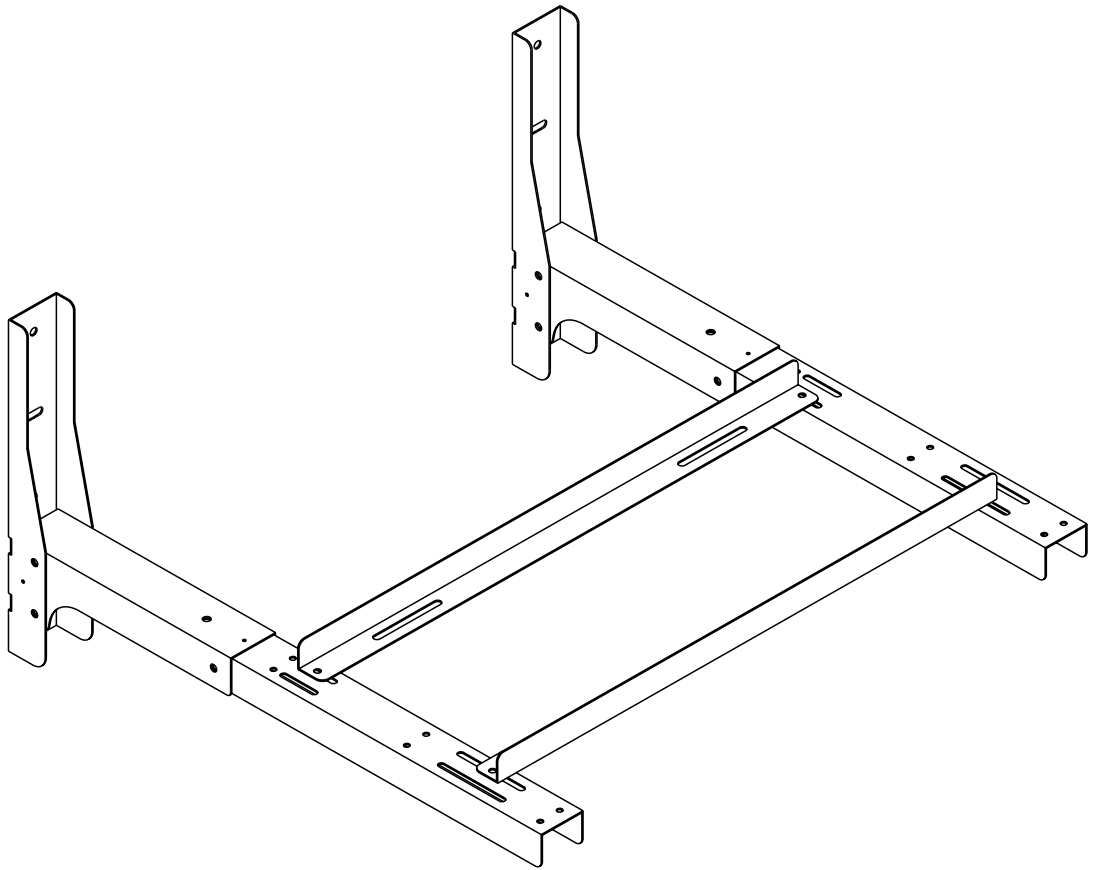
Раздел 3. Дополнения

Общий вид корзины ДЖЕТ для кондиционеров

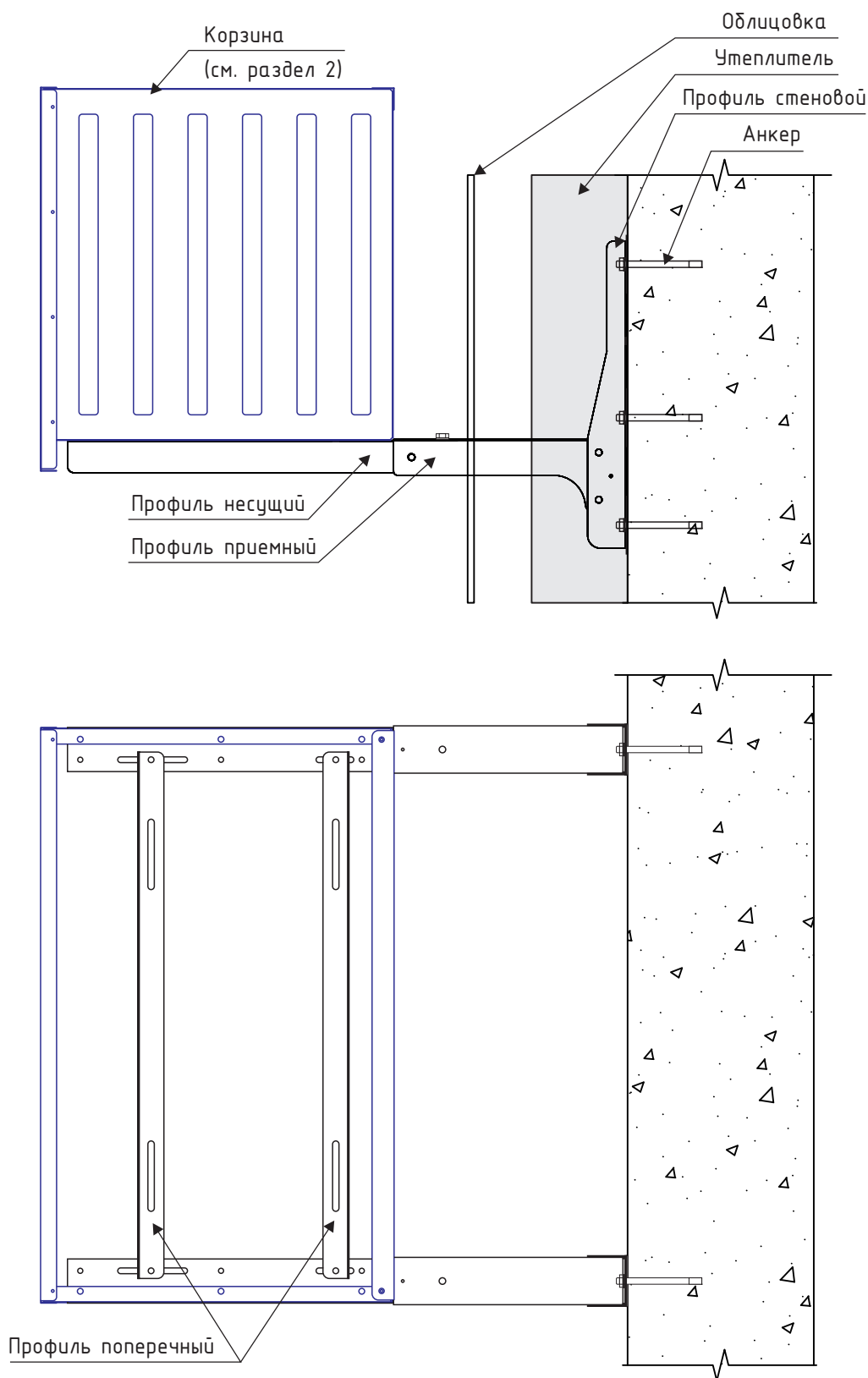


Раздел 1

Система крепления корзин ДЖЕТ для кондиционеров



Общий вид системы ДЖЕТ для кондиционеров в составе навесной фасадной системы



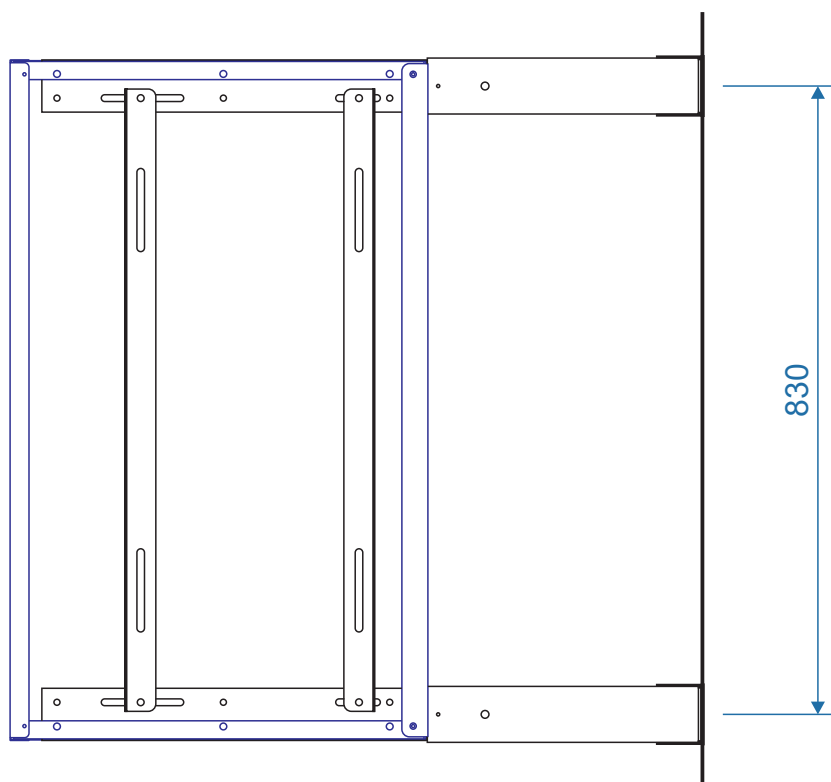
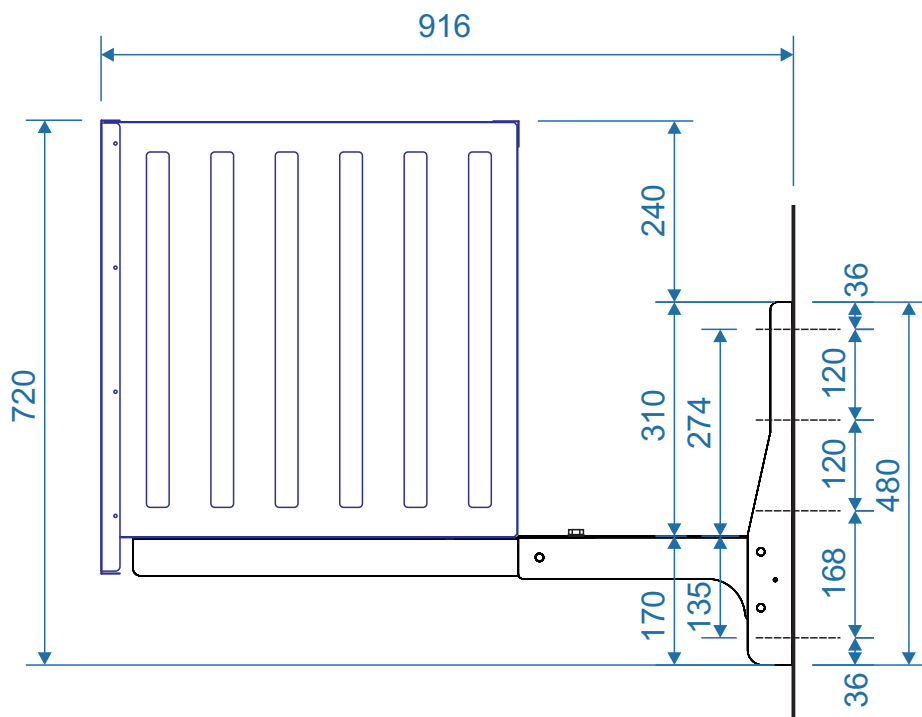
Общий вид системы ДЖЕТ для кондиционеров
в составе навесной фасадной системы

Альбом типовых технических решений

Корзины ДЖЕТ для внешних
блоков кондиционеров

лист	листов
1.1	1.8

Монтажные размеры



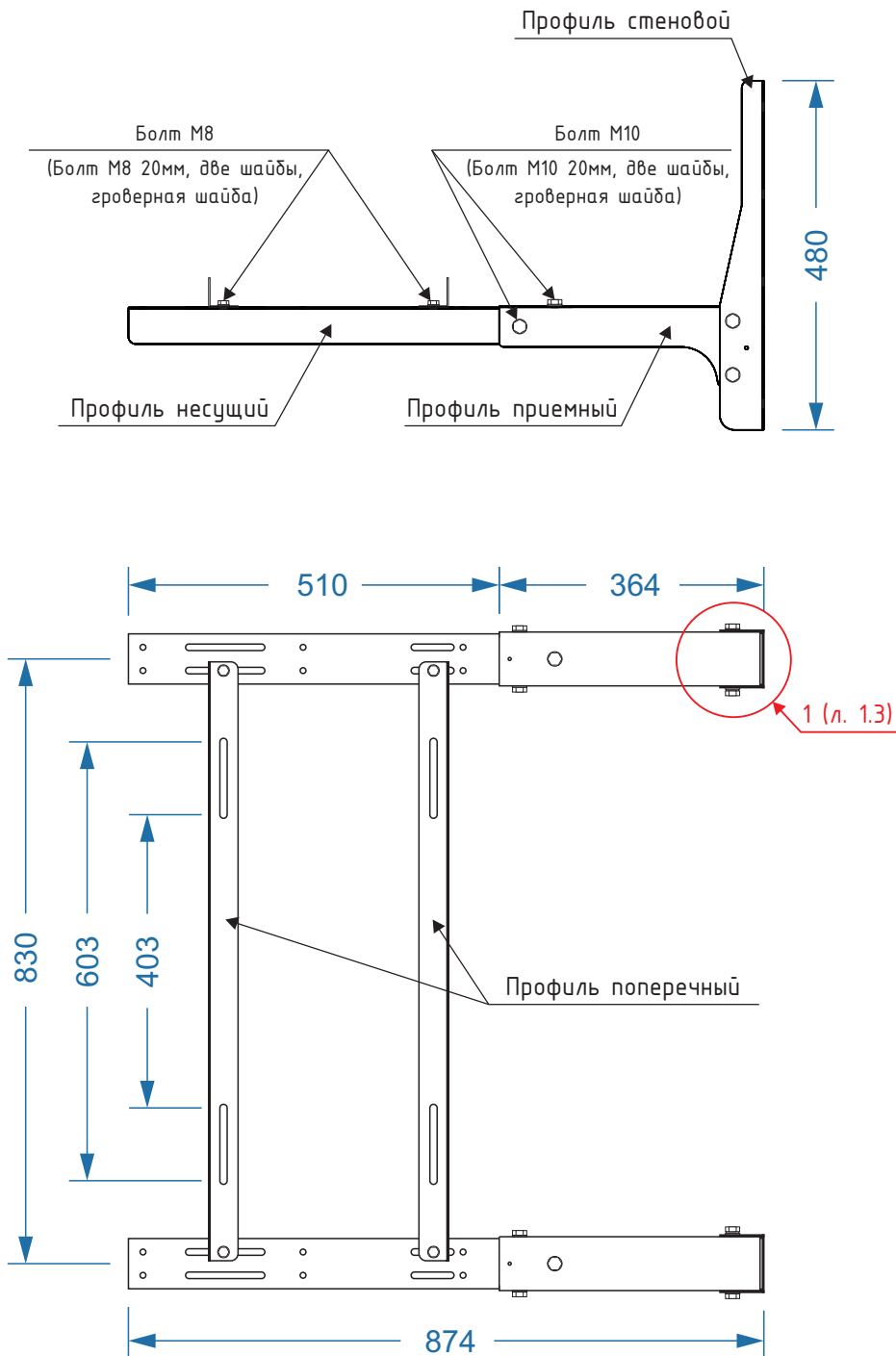
Монтажные размеры

Альбом типовых технических решений

Корзины ДЖЕТ для внешних
блоков кондиционеров

лист	листов
1.2	1.8

Кронштейн ДЖЕТ в сборе



Джет

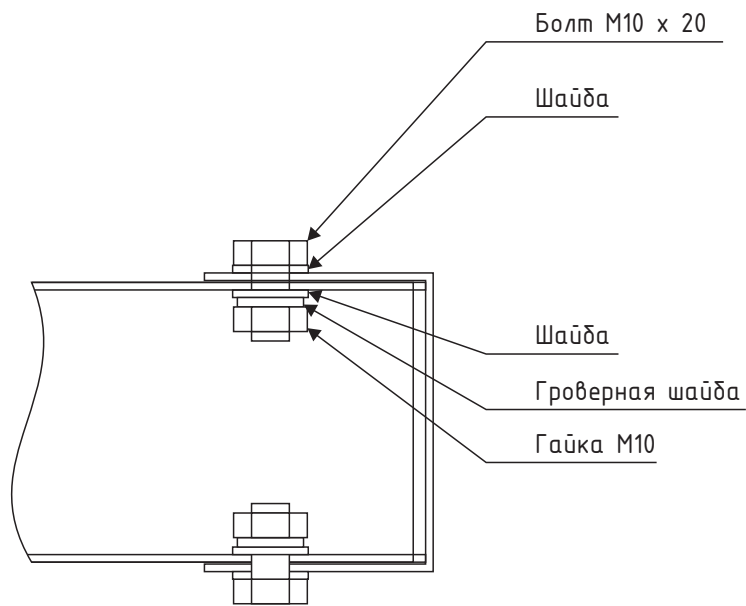
Кронштейн ДЖЕТ в сборе

Альбом типовых технических решений

Корзины ДЖЕТ для внешних
блоков кондиционеров

лист	листов
1.3	1.8

Узел 1



Джет

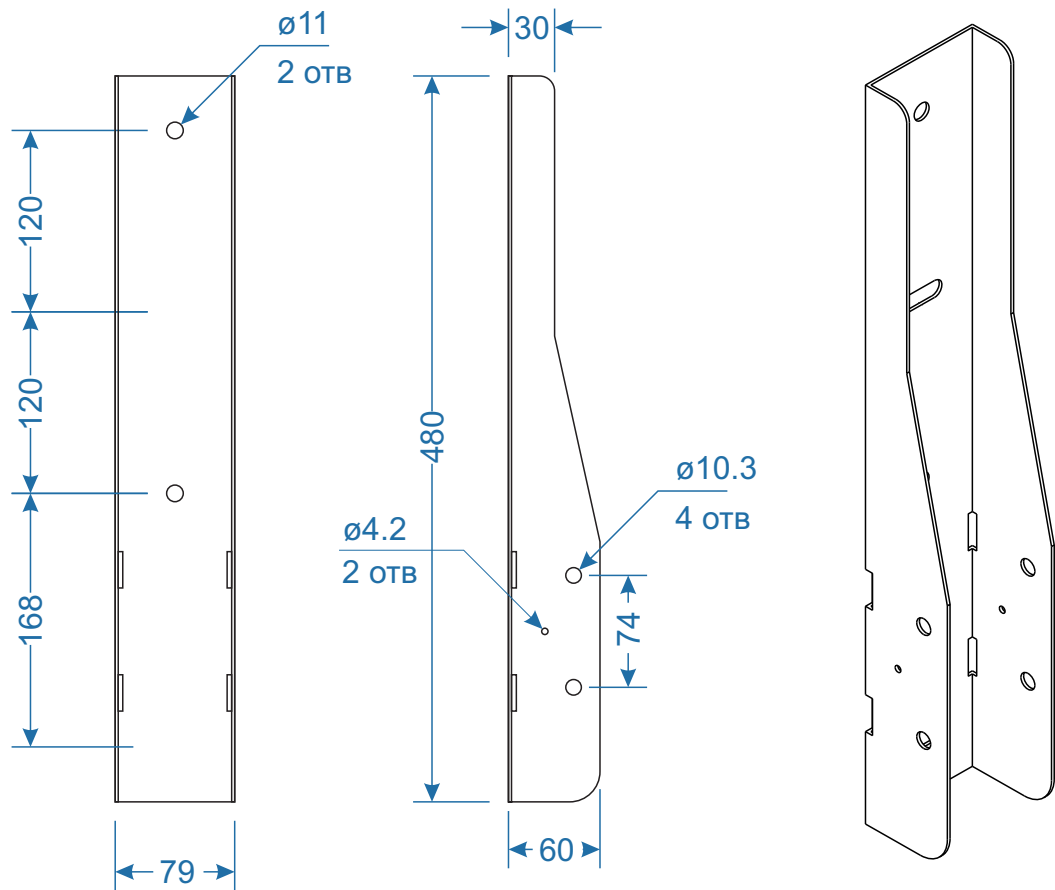
Узел крепления деталей кронштейна

Альбом типовых технических решений

Корзины ДЖЕТ для внешних
блоков кондиционеров

лист	листов
1.4	1.8

Профиль стеновой ДЖЕТ



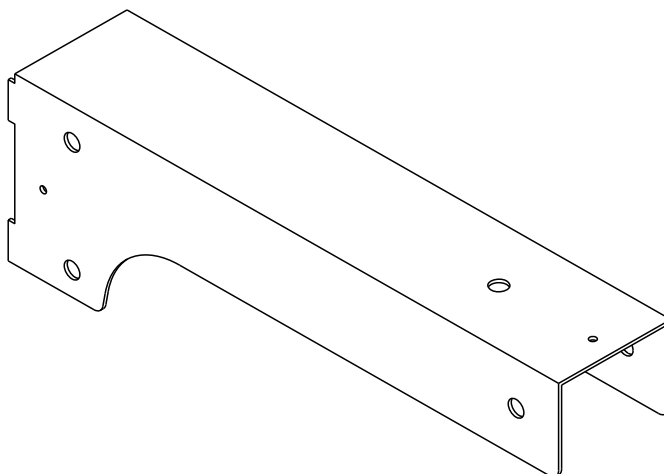
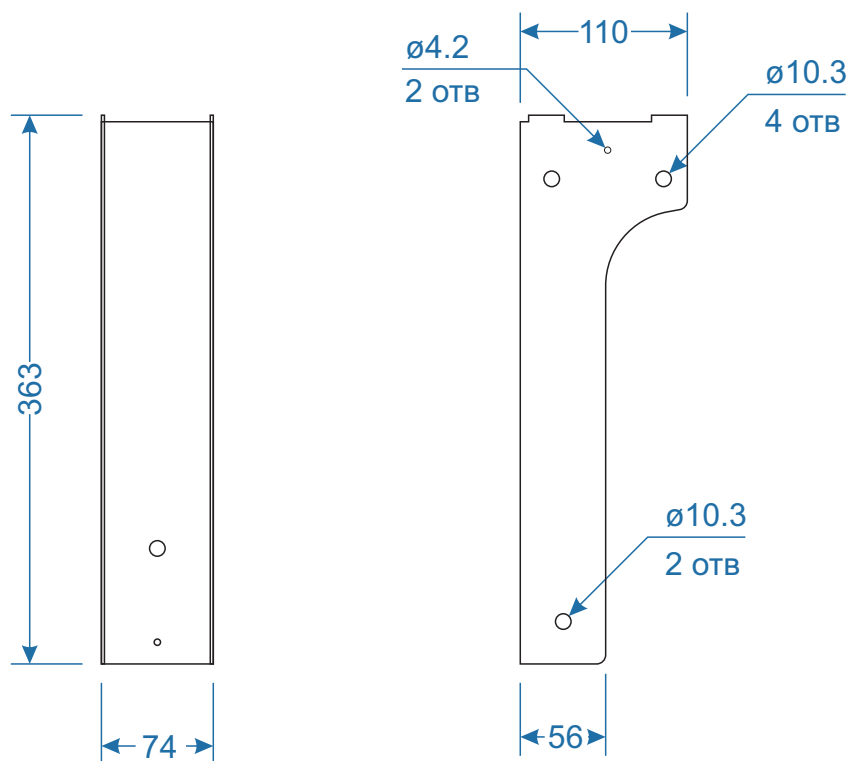
Профиль стеновой ДЖЕТ

Альбом типовых технических решений

Корзины ДЖЕТ для внешних
блоков кондиционеров

лист	листов
1.5	1.8

Профиль приемный ДЖЕТ



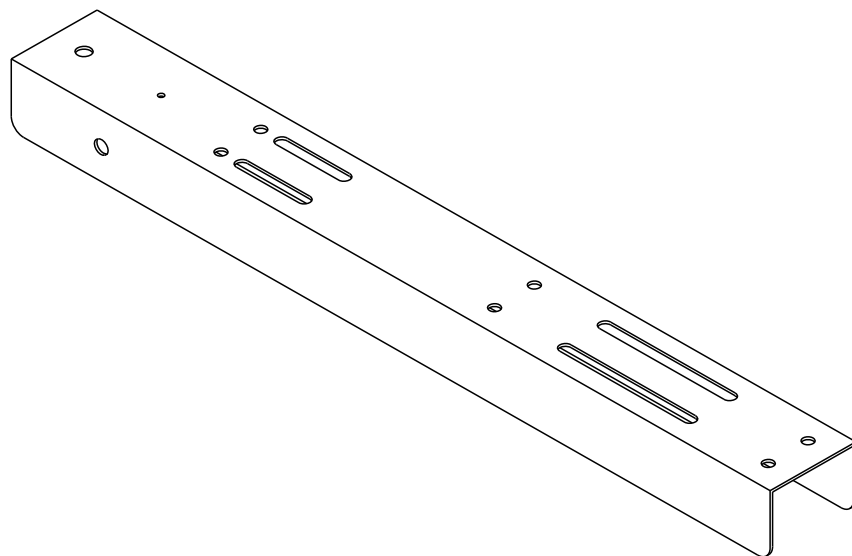
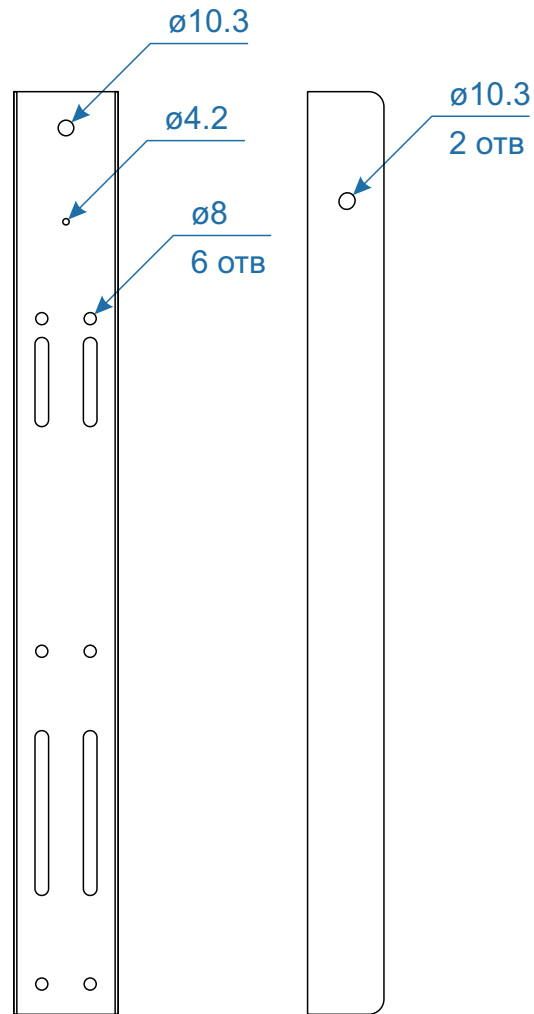
Профиль приемный ДЖЕТ

Альбом типовых технических решений

Корзины ДЖЕТ для внешних
блоков кондиционеров

лист	листов
1.6	1.8

Профиль несущий ДЖЕТ



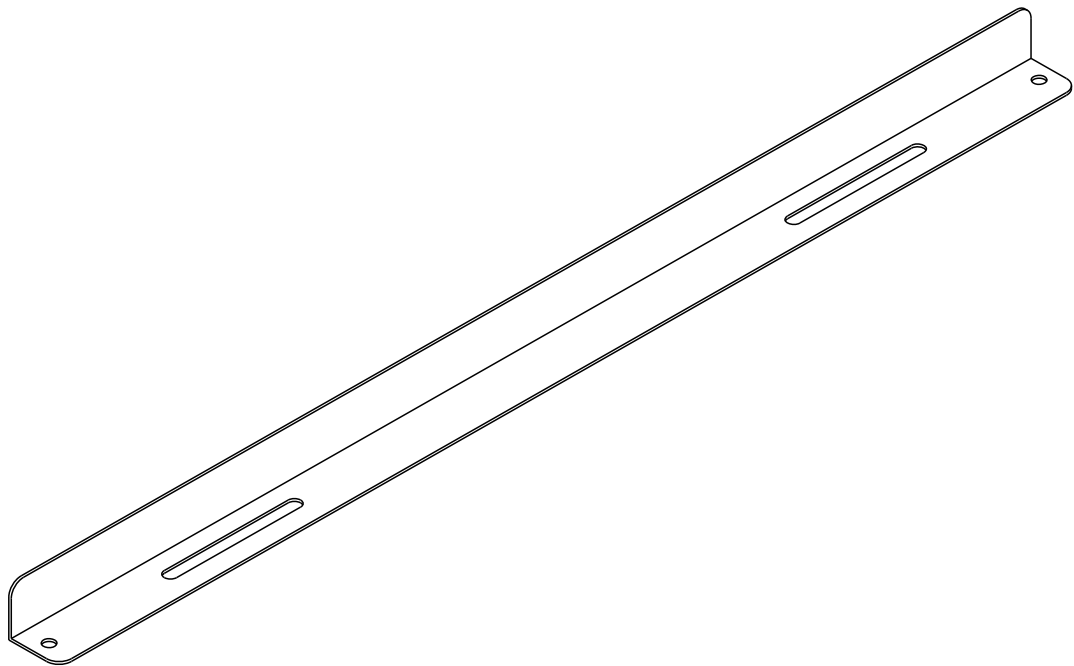
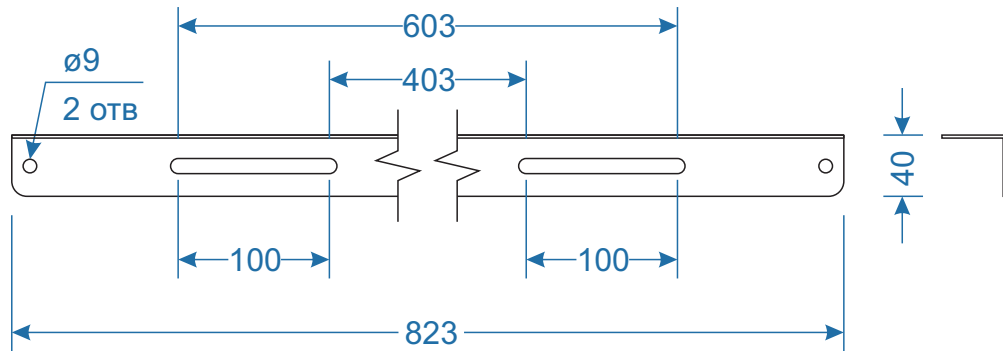
Профиль несущий ДЖЕТ

Альбом типовых технических решений

Корзины ДЖЕТ для внешних
блоков кондиционеров

лист	листов
1.7	1.8

Профиль поперечный ДЖЕТ



Джет

Профиль поперечный ДЖЕТ

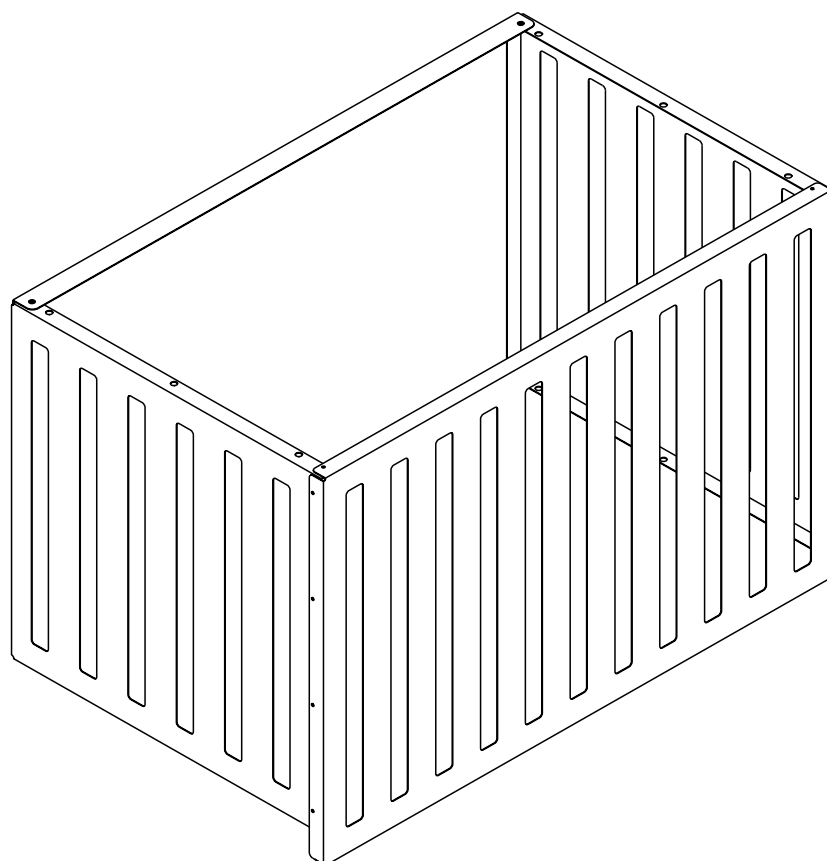
Альбом типовых технических решений

Корзины ДЖЕТ для внешних
блоков кондиционеров

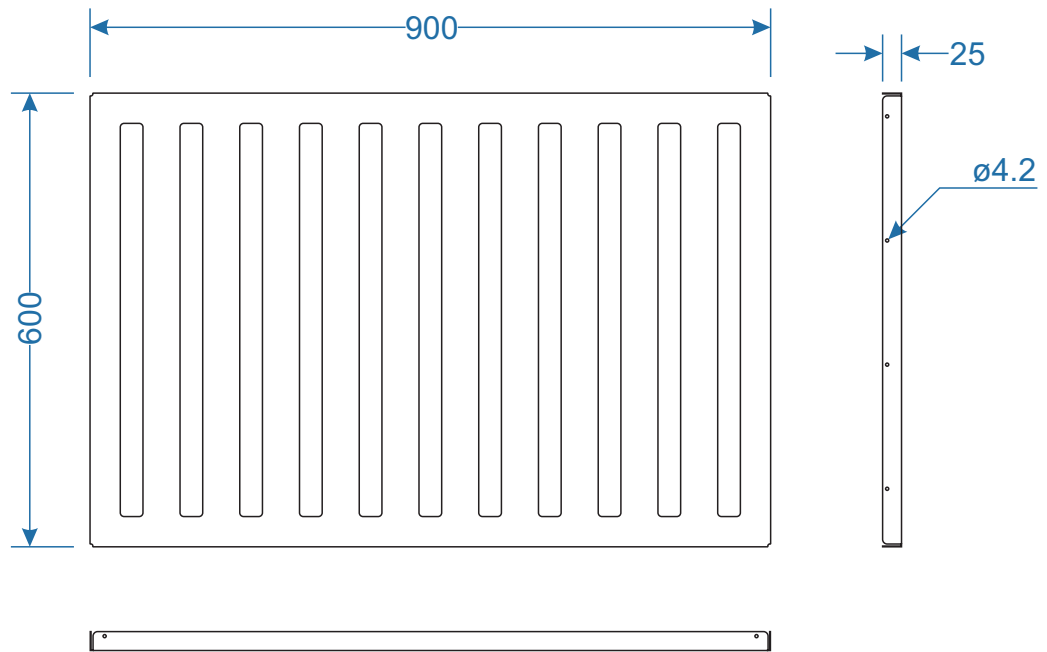
лист	листов
1.8	1.8

Раздел 2

Корзины для кондиционеров



Панель передняя



Джет

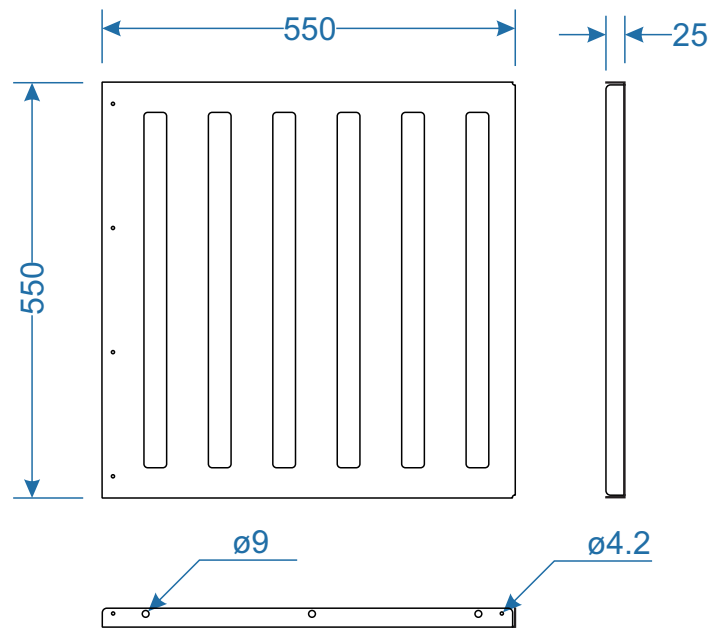
Панель передняя

Альбом типовых технических решений

Корзины ДЖЕТ для внешних
блоков кондиционеров

лист	листов
2.1	2.5

Панель боковая



2шт

Левый и правый экран идентичны



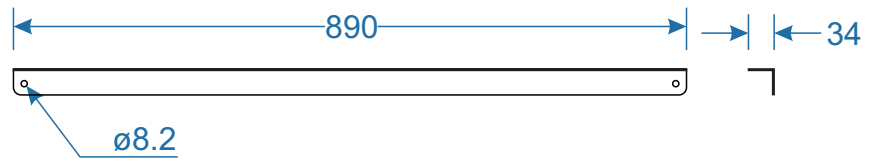
Панель боковая

Альбом типовых технических решений

Корзины ДЖЕТ для внешних
блоков кондиционеров

лист	листов
2.2	2.5

Профиль соединительный



Джет

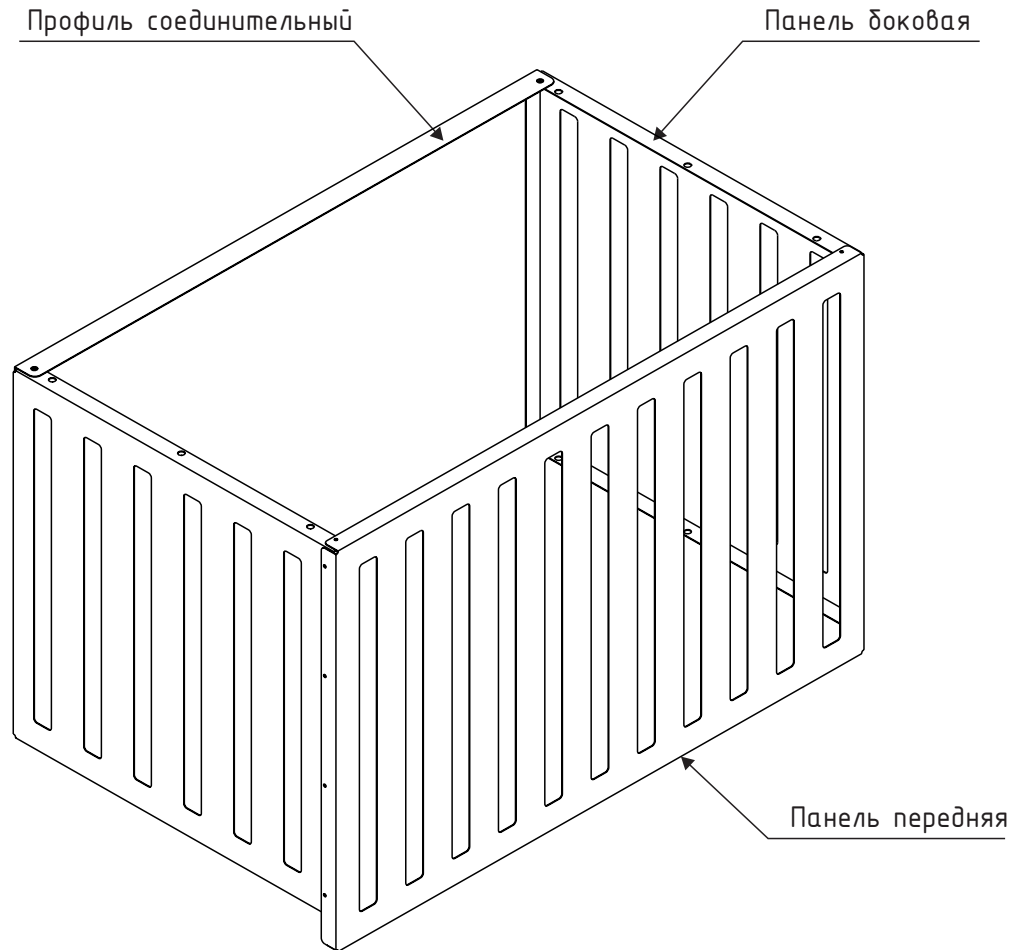
Профиль соединительный

Альбом типовых технических решений

Корзины ДЖЕТ для внешних
блоков кондиционеров

лист	листов
2.3	2.5

Общий вид корзины в сборе



Джет

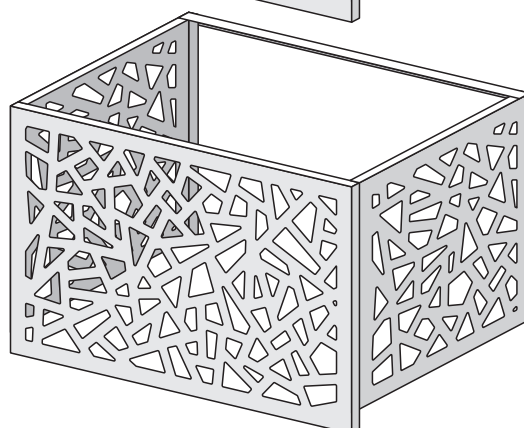
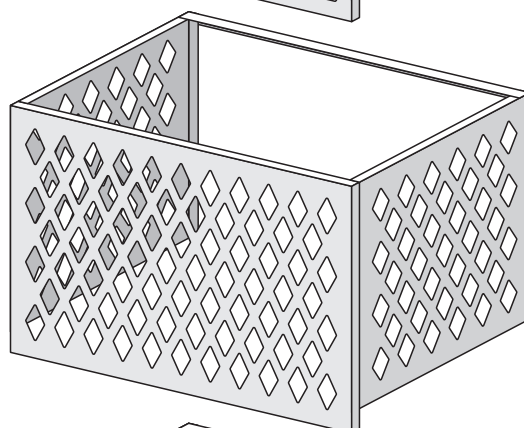
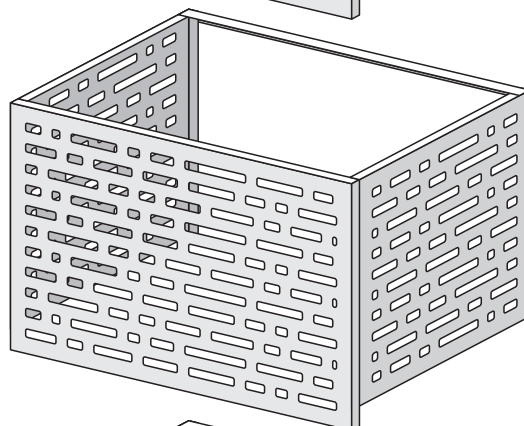
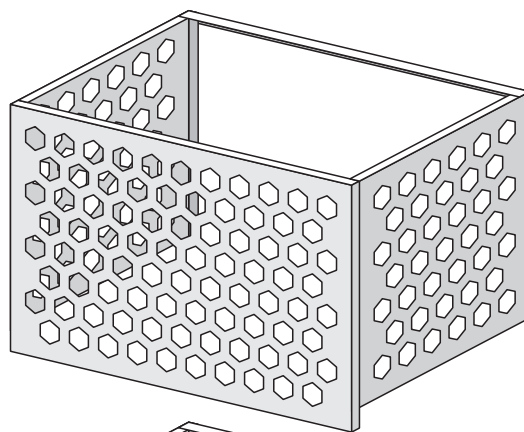
Общий вид корзины в сборе

Альбом типовых технических решений

Корзины ДЖЕТ для внешних
блоков кондиционеров

лист	листов
2.4	2.5

Другие варианты оформления корзин



Джет

Дополнительные варианты оформления корзин

Альбом типовых технических решений

Корзины ДЖЕТ для внешних
блоков кондиционеров

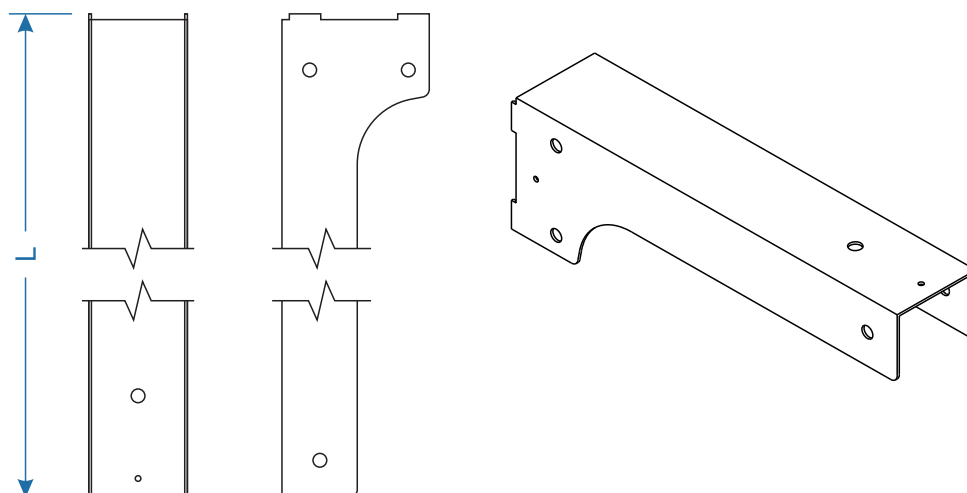
лист	листов
2.5	2.5



Джет

Раздел 3
Дополнения

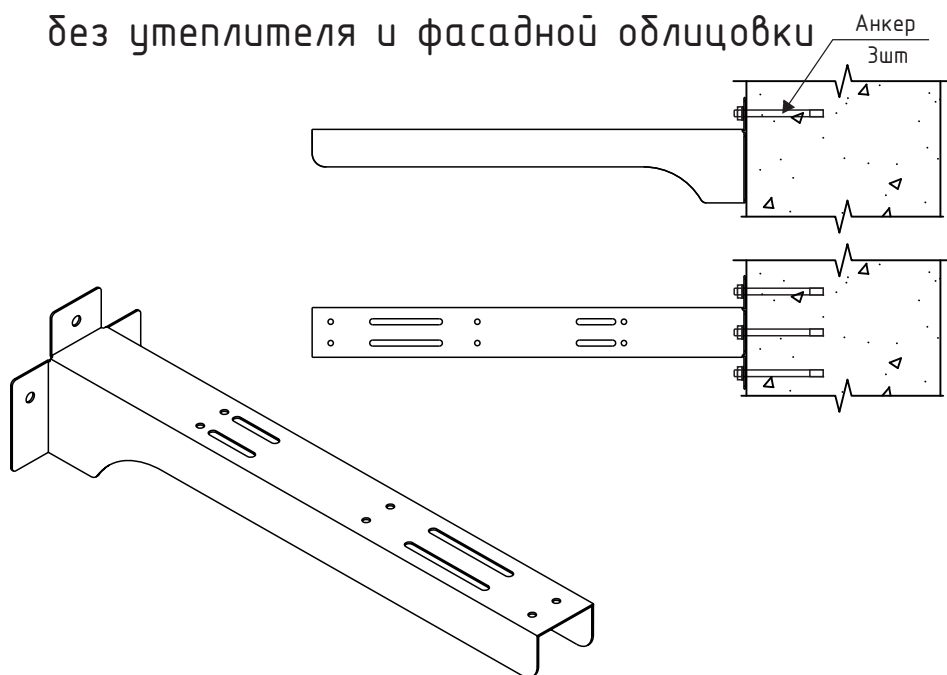
Профиль приемный ДЖЕТ



Размер «L» может варьироваться в зависимости от
толщины утеплителя и фасадной облицовки

Кронштейн ДЖЕТ

Применяется для установки на фасад
без утеплителя и фасадной облицовки



г. Владивосток
2023

конт. +7 999 040-63-86
inter.jet@yandex.ru